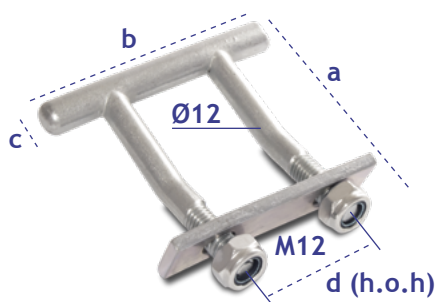




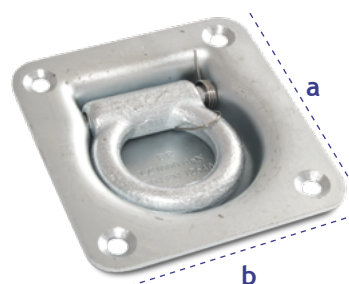
ALGEMEEN



Trekgewicht: 2.500 kg

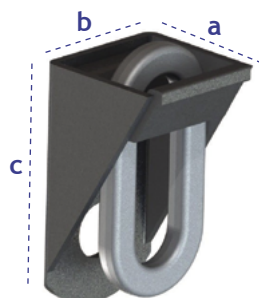
SJOROOG T.B.V. V-GROEF KANTBALKPROFIEL

artikelnr.	uitvoering/ materiaal	afmeting mm (a*b*c*d)	gewicht kg
111720	Staal verzinkt	103*110*13*51	0,387



SJOROOG

artikelnr.	uitvoering/ materiaal	afmeting mm (a*b*dikte)	gewicht kg
11170010	Staal verzinkt	102*95,5*20,5	0,386



Trekgewicht: 3.000 kg

SJORPOT

artikelnr.	uitvoering/ materiaal	afmeting mm (a*b*c)	gewicht kg
274034000	Onbehandeld staal, ring gegalvaniseerd	65*66*115 mm	0,994



VEER LICHT T.B.V. CHASSIS

artikelnr.	uitvoering/ materiaal	afmeting mm (a*b*Ø inwendig)	gewicht kg
281846000	Geel	44*32*16	0,125



VEER ZWAAR T.B.V. CHASSIS

artikelnr.	uitvoering/ materiaal	afmeting mm (a*b* Ø inwendig)	gewicht kg
281847000	Rood	76*40*20	0,245