



ZIJDELINGSE AFSCHERMING & BUMPERS



FRONTSTUK ZIJAFSCHERMING INCL. GEBOGEN EINDKAP

artikelnr.	uitvoering/ materiaal	lengte mm	gewicht kg
878577030	Links & rechts/ Aluminium geanodiseerd	500	1,008
280934030	Links/ Aluminium geanodiseerd	420	0,844
280934032	Rechts/ Aluminium geanodiseerd	420	0,844



274142985



274143985

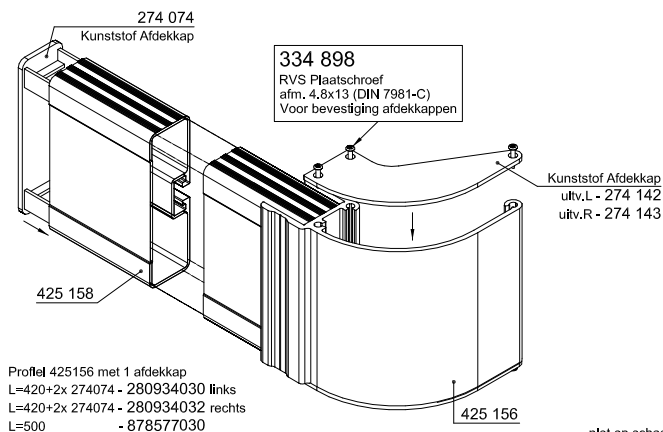


AFDEKKAP GEBOGEN MODEL

artikelnr.	uitvoering/ materiaal	gewicht kg
274142985	Links	2,200
274143985	Rechts	2,380

EINDKAP RECHT MODEL

artikelnr.	uitvoering/ materiaal	gewicht kg
274074985	Kunststof	0,010



Voor profielen,
ga naar de
Profielen catalogus
pagina NL 08-05 t/m
NL 08-07.