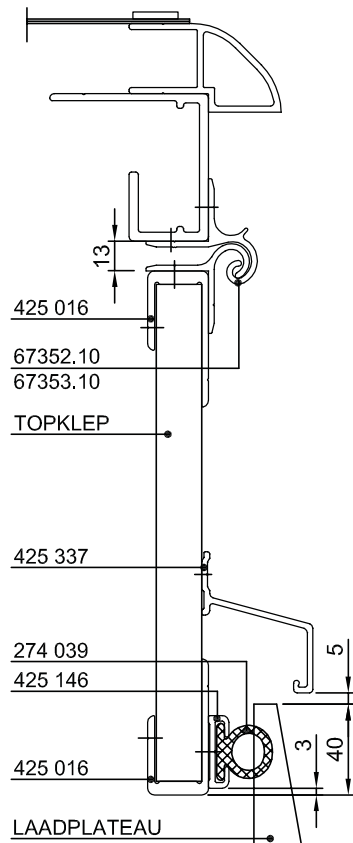
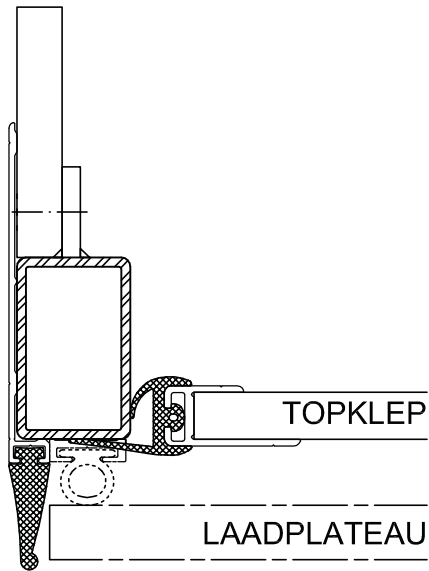


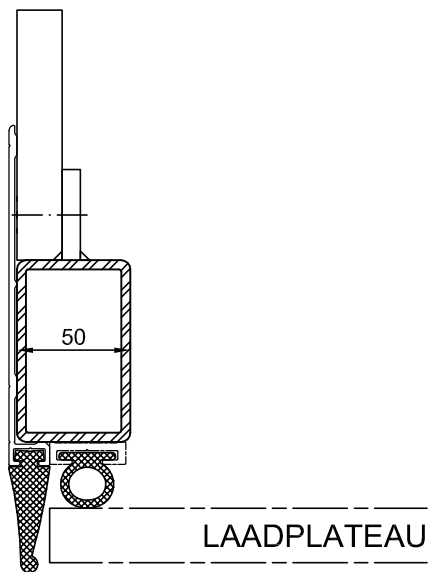
Doorsnede C - C



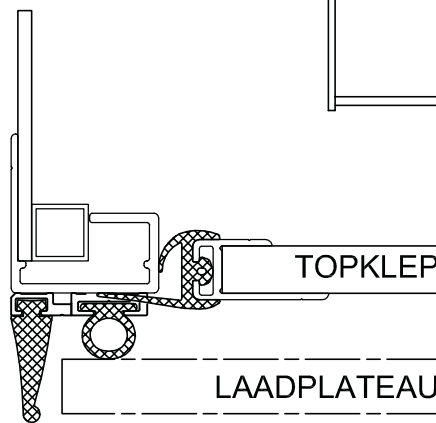
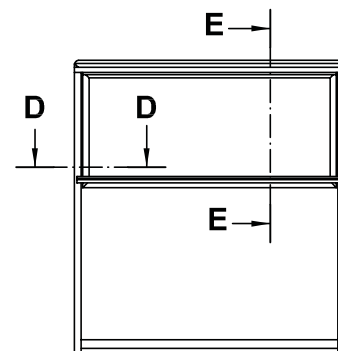
Doorsnede E - E



Doorsnede A - A



Doorsnede B - B



Doorsnede D - D

niet op schaal