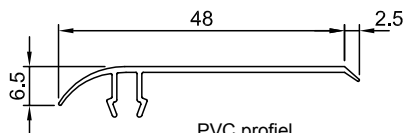




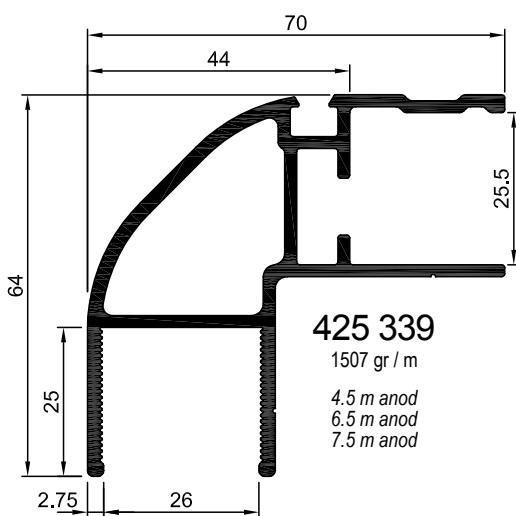
NL 01-25



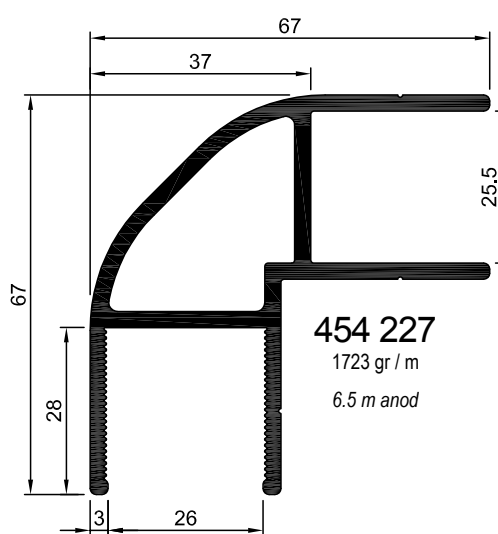
PVC profiel
745 019 L=4.5 m
745 020 L=5.9 m



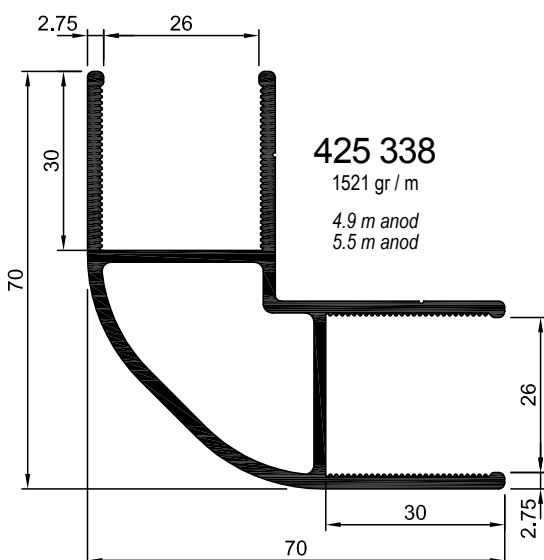
400 088
 162 gr / m
 6.0 m brute



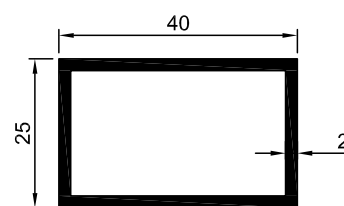
425 339
 1507 gr / m
 4.5 m anod
 6.5 m anod
 7.5 m anod



454 227
 1723 gr / m
 6.5 m anod



425 338
 1521 gr / m
 4.9 m anod
 5.5 m anod



412 977
 659 gr / m
 5.1 m brute
 6.6 m brute